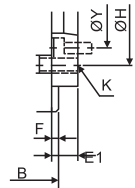
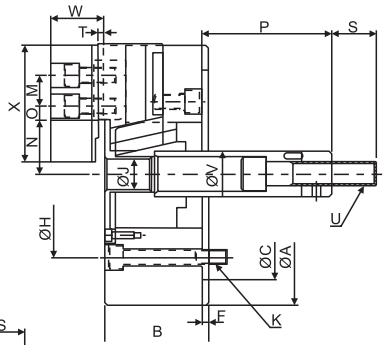
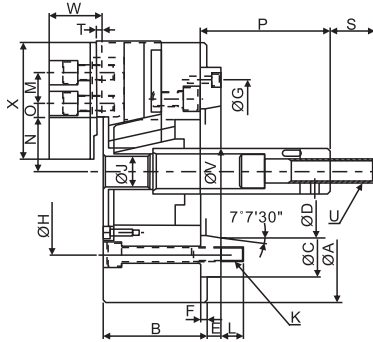
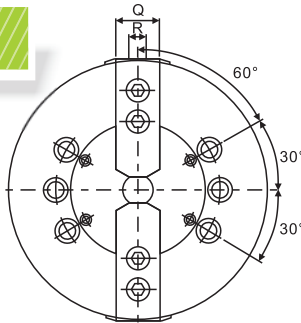
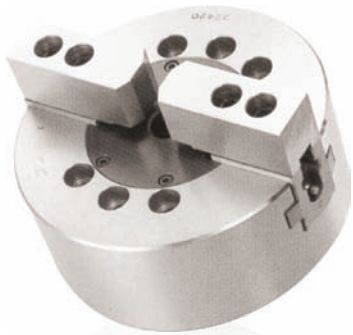


> TL SERIES

二爪中實油壓夾頭

2-JAW SOLID POWER CHUCKS



規格 Spec 型號 Model	主軸鼻端番號 Nose of spindle	A	B	C(h6)	D	E	E1	F	G	H	J
TL-204	-	110	52	60	-	-	-	-	-	80	-
TL-205	A2-4	135	55	80	63.513	-	-	7	-	100	-
TL-206	A2-5	165	74	140	82.563	15	-	5	116	104.8	21
TL-208	A2-6(A2-5)	210	85	170	106.375	17	23	5	150	133.4	25
TL-210	A2-8(A2-6)	254	89	220	139.719	18	28	5	190	171.4	34
TL-212	A2-8	304	106	220	139.719	18	-	6	190	171.4	34

規格 Spec 型號 Model	K	L	M	Nmax	Nmin	Omax	Omin	Pmax	Pmin	Q	R	S
TL-204	4-M8x1.25P	12	14	23.3	20.1	11.3	8.3	18	18	23	10	25
TL-205	4-M8x1.25P	14	14	30.4	27.2	13.5	6	9	-6	25	10	35
TL-206	6-M10x1.5P	14	20	37.8	33.25	15.1	9.1	101.5	81.5	31	12	36
TL-208	6-M12x1.75P	18	25	46.3	41.9	22.1	10.1	127	106	35	14	36
TL-210	6-M16x2P	25	30	51.4	47	30.6	9.6	158	133	40	16	36
TL-212	6-M16x2P	25	30	60.7	55.45	48.6	12.6	163	133	50	18	36

規格 Spec 型號 Model	T	U	V	W	X	Y	柱塞行程 Plungerstroke (mm)	爪行程 (直徑) Jawstroke (Diameter) (mm)	最高回轉速 max r.p.m
TL-204	4	M10x1.5	26	24	52	-	15	6.4	6000
TL-205	4	M12x1.75	28	31	62	-	15	6.4	5500
TL-206	4	M16x2P	34	39	73	116	20	8.5	5000
TL-208	5	M20x2.5P	38	42	95	104.8	21	8.8	4000
TL-210	5	M20x2.5P	45	46	110	133.4	25	8.8	3500
TL-212	5	M20x2.5P	50	54	129	190	30	10.5	3000

規格 Spec 型號 Model	最大拉力 Max. pull force kgf (KN)	最大靜夾持力 Max. gripping force kgf (KN)	最大設定油壓壓力 Max. hydr. pressure kgf/cm2 (Mpa)	淨重 (kg) Weight	搭配油壓缸型號 Matching cylinder	夾持範圍 Gripping range (mm)
TL-204	540(5.3)	1500(14.7)	15(1.5)	3.8	S-65	Ø5-Ø110
TL-205	540(5.3)	1700(16.7)	15(1.5)	5.8	S-80	Ø14-Ø135
TL-206	1220(12)	3460(34)	17(1.7)	11.1	S-100	Ø9-Ø165
TL-208	1630(16)	4990(49)	16(1.9)	21.3	S-125	Ø12-Ø210
TL-210	1930(19)	7140(70)	19(1.9)	32.6	S-125	Ø15-Ø254
TL-212	2750(27)	10300(101)	20(2.0)	57.0	S-150	Ø20-Ø304

* 保留技術更改的權利，恕不另行通知 Subject to technology changes without prior information
 * 非標需求可訂做 Non-standard requirements can be made